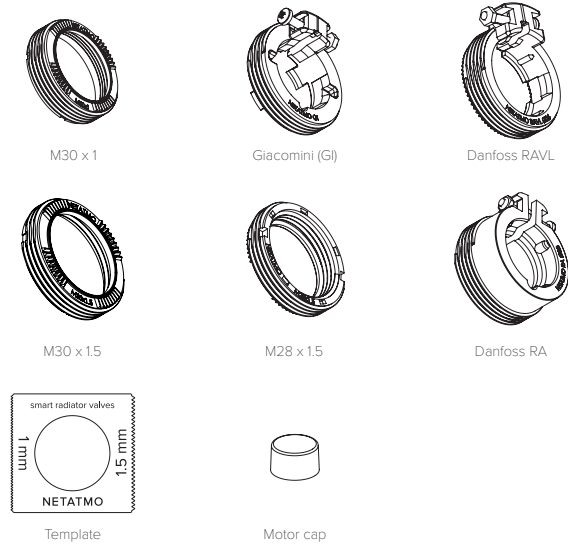


START HERE

In the plastic bag:



EN Netatmo Smart Radiator Valves are only compatible with Netatmo Adaptors – included in the packaging or available at www.netatmo.com/adaptor.

FR Les Vannes Connectées Netatmo pour Radiateurs sont compatibles uniquement avec des Adaptateurs Netatmo, inclus dans l'emballage ou disponibles sur www.netatmo.com/adaptor.

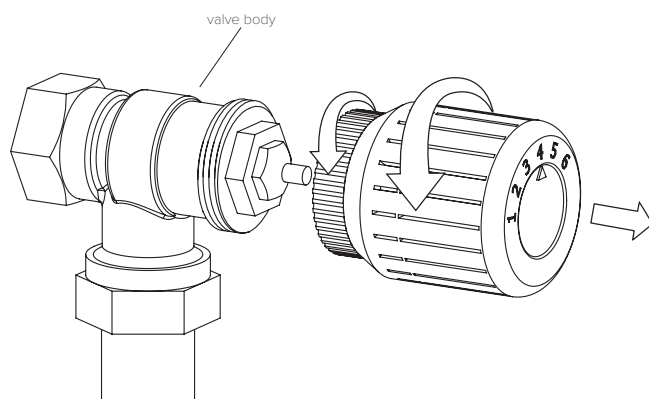
DE Netatmo Smarte Heizkörperthermostate sind ausschließlich mit Netatmo Adaptern kompatibel (im Lieferumfang enthalten oder erhältlich auf www.netatmo.com/adaptor).

ES Las Válvulas Inteligentes para Radiador Netatmo solo son compatibles con los Adaptadores Netatmo – incluidos en el paquete o disponibles en www.netatmo.com/adaptor.

IT Le Valvole Intelligenti Netatmo per Termosifoni sono compatibili esclusivamente con gli Adattatori Netatmo inclusi nella confezione o disponibili sul sito www.netatmo.com/adaptor.

PT As Válvulas Conectadas Netatmo são compatíveis apenas com os adaptadores Netatmo - incluídos na embalagem ou disponíveis em www.netatmo.com/adaptor.

SECTION A:



EN Remove the existing thermostatic valve from your radiator to access the valve body.

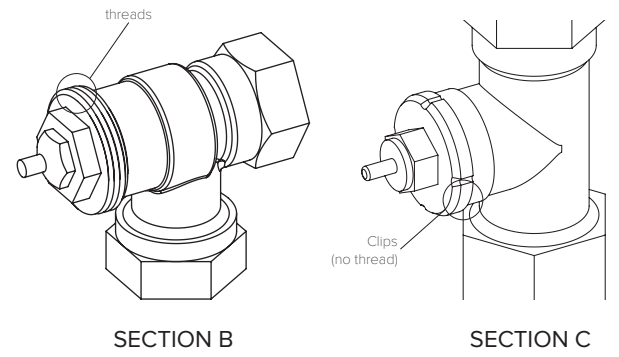
FR Retirez la vanne thermostatique de votre radiateur pour accéder au robinet du radiateur.

DE Entfernen Sie das vorhandene Heizkörperventil von Ihrem Heizkörper, um das Ventilgehäuse freizulegen.

ES Extrae la válvula termostática existente de tu radiador para acceder al cuerpo de la válvula.

IT Rimuovere la valvola termostatica esistente dal termosifone per accedere al corpo della valvola.

PT Remova a válvula termostática existente do seu radiador para aceder ao corpo da válvula.



EN If your valve body has **threads**, go to **Section B** of this document. If your valve body has **clips**, turn this document and go to **Section C**.

FR Si le robinet du radiateur est **fileté**, reportez-vous directement à la **Section B** de ce document. Si le robinet du radiateur se **clipse**, retournez ce document et reportez-vous à la **Section C**.

DE Bei Ventilgehäusen mit **Gewinde** siehe **Abschnitt B** des vorliegenden Dokuments. Bei Ventilgehäusen mit **Clip** bitte umblättern und in **Abschnitt C** fortfahren.

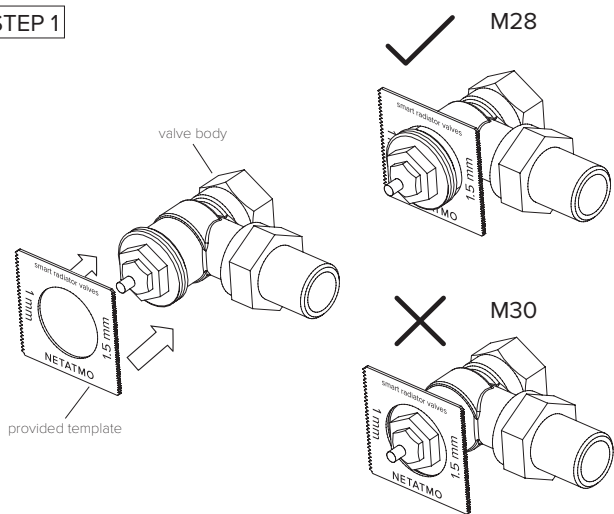
ES Si el cuerpo de la válvula tiene **rosca**, ve a la **Sección B** de este documento. Si el cuerpo de la válvula tiene **grapas**, voltea este documento y ve a la **Sección C**.

IT Se il corpo della valvola è dotato di **filettatura**, consultare la **Sezione B** del presente documento. Se il corpo della valvola è dotato di **ganci**, consultare la **Sezione C** del presente documento (retro del foglio).

PT Se o corpo da sua válvula tiver **roschas**, vá para a **Seção B** deste documento. Se o corpo da sua válvula tiver **clipes**, vire este documento e vá para a **Seção C**.

SECTION B: VALVE BODIES WITH THREADS

STEP 1



EN First step: determine the diameter of your valve body. If the valve body passes through the template, the diameter is **M28**, if not, the diameter is **M30**.

FR Première étape : déterminez le diamètre du robinet de radiateur. Si celui-ci passe à travers du gabarit il s'agit d'un diamètre **M28**, sinon, il s'agit d'un diamètre **M30**.

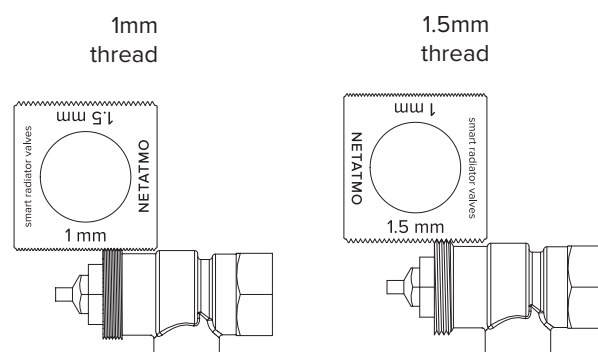
DE Erster Schritt: Bestimmen Sie den Durchmesser Ihres Thermostats. Passt das Ventilgehäuse durch die Schablone, ist der Durchmesser **M28**, wenn nicht, handelt es sich um **M30**.

ES Primer paso: determinar el diámetro del cuerpo de la válvula. Si el cuerpo de la válvula pasa a través de la plantilla, el diámetro es **M28**, si no, el diámetro es **M30**.

IT Prima fase: determinare il diametro del corpo della valvola. Se il corpo della valvola passa nella sagoma significa che il diametro è **M28**, altrimenti è **M30**.

PT Primeiro passo: determine o diâmetro do seu corpo de válvula. Se o corpo da válvula passa através do recorte, o diâmetro é **M28**, se não, o diâmetro é **M30**.

STEP 2



EN Second step: test both sides of the template to determine if your valve body threads are **1** or **1.5mm**.

FR Deuxième étape : testez les deux côtés du gabarit afin de déterminer si le filetage est de **1** ou **1.5 mm**.

DE Zweiter Schritt: Bestimmen Sie anhand der beiden Schablonenseiten, ob es sich beim Gewinde des Heizkörperventils um **1** oder **1.5 mm** handelt.

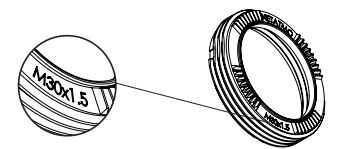
ES Segundo paso: probar los dos lados de la plantilla para determinar si las roscas del cuerpo de la válvula son de **1** o **1.5 mm**.

IT Seconda fase: provare entrambi i lati della sagoma per determinare se i cavi del corpo della valvola sono da **1** o da **1.5 mm**.

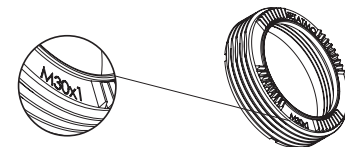
PT Segunda etapa: teste os dois lados do modelo para determinar se as roscas do corpo da válvula são de **1** ou **1.5 mm**.

STEP 3

Diameter = M30
Thread = 1.5 mm
M30 x 1.5



Diameter = M30
Thread = 1 mm
M30 x 1



EN Third step: choose your Netatmo adaptor based on the diameter of the valve body and size of threads as identified in the previous steps.

FR Troisième étape : sélectionnez votre adaptateur Netatmo selon le diamètre du robinet du radiateur et le type de filetage déterminés à l'étape précédente.

DE Dritter Schritt: Wählen Sie Ihren Netatmo Adapter entsprechend dem zuvor bestimmten Ventildurchmesser und der Gewindegröße aus.

ES Tercer paso: seleccionar el Adaptador Netatmo según el diámetro del cuerpo de la válvula y el tamaño de las roscas identificados en los pasos anteriores.

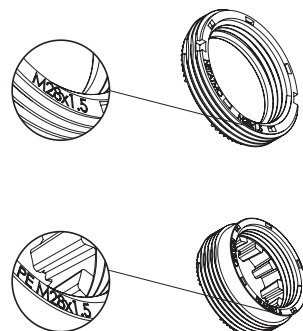
IT Terza fase: scegliere l'adattatore Netatmo in base al diametro del corpo della valvola e alle dimensioni della filettatura individuata nelle fasi precedenti.

PT Terceira etapa: escolha seu adaptador Netatmo com base no diâmetro do corpo da válvula e no tamanho das roscas, conforme identificado nas etapas anteriores.

STEP 3 (CONTINUED)

M28 x 1.5

Diameter = M28
Thread = 1.5 mm
M28 x 1.5



Pettinaroli
PE M28 x 1.5
(not included*)

EN If you have selected an **M28 x 1.5** adaptor and you cannot screw the Netatmo Smart Radiator Valve onto the adaptor, you probably have a Pettinaroli valve. This adaptor is not included in the pack. You can order it online at www.netatmo.com/adaptor.

FR Si vous avez sélectionné un adaptateur **M28 x 1.5** et que vous ne parvenez pas à visser la Vanne Connectée Netatmo pour Radiateur sur l'adaptateur, vous êtes probablement en possession d'une vanne Pettinaroli. Cet adaptateur n'est pas compris dans le packaging. Vous pouvez le commander en ligne sur www.netatmo.com/adaptor.

DE Wenn Sie einen **M28 x 1.5** Adapter ausgewählt haben und sich der Netatmo Smarte Heizkörperthermostat nicht anschrauben lässt, handelt es sich höchstwahrscheinlich um ein Pettinaroli-Ventil. Der entsprechende Adapter ist nicht im Lieferumfang enthalten. Er kann auf www.netatmo.com/adaptor bestellt werden.

ES Si has seleccionado un adaptador **M28 x 1.5** y no puedes atornillar la Válvula Inteligente para Radiador Netatmo en el adaptador, probablemente tienes una válvula Pettinaroli. Este adaptador no está incluido en el paquete. Puedes solicitarlo en línea en www.netatmo.com/adaptor.

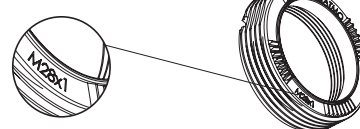
IT Se è stato scelto un adattatore **M28 x 1.5** e non si riesce a fissare la Valvola Intelligente Netatmo per Termosifone sull'adattatore, probabilmente la valvola a disposizione è una Pettinaroli. Questo adattatore non è incluso nella confezione. È possibile ordinarlo online sul sito www.netatmo.com/adaptor.

PT Se selecionou um adaptador **M28 x 1.5** e não pode aparafusar a Válvula Conectada Netatmo no adaptador, provavelmente possui uma válvula Pettinaroli. Este adaptador não está incluído na embalagem. Pode fazer o pedido on-line em www.netatmo.com/adaptor.

STEP 3 (CONTINUED)

M28 x 1

Diameter = M28
Thread = 1 mm
M28 x 1 (not included*)



EN This adaptor is not included in the pack. You can order it online at www.netatmo.com/adaptor.

FR Cet adaptateur n'est pas compris dans le packaging. Vous pouvez le commander en ligne sur www.netatmo.com/adaptor.

DE Der entsprechende Adapter ist nicht im Lieferumfang enthalten. Er kann auf www.netatmo.com/adaptor bestellt werden.

ES Este adaptador no está incluido en el paquete. Puedes solicitarlo en línea en www.netatmo.com/adaptor.

IT Questo adattatore non è incluso nella confezione. È possibile ordinarlo online sul sito www.netatmo.com/adaptor.

PT Este adaptador não está incluído na embalagem. Pode fazer o pedido on-line em www.netatmo.com/adaptor.



EN Keep the motor cap included in the packaging. The Netatmo Energy App may ask you to use it.

FR Conservez l'embout moteur fourni. L'Application Energie Netatmo peut vous demander de l'utiliser.

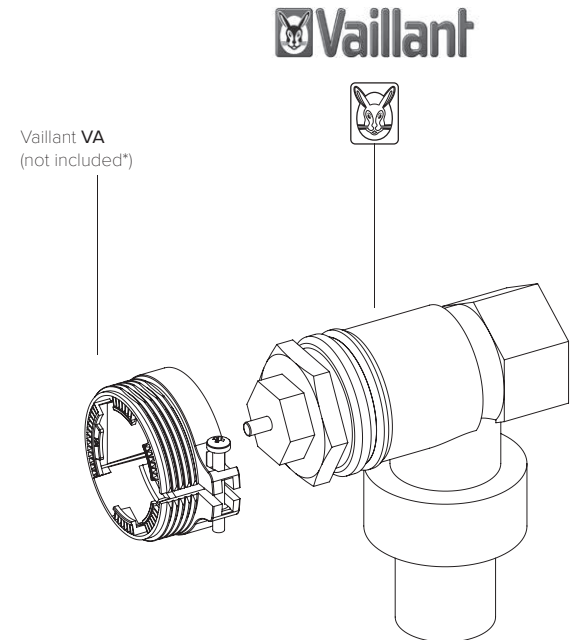
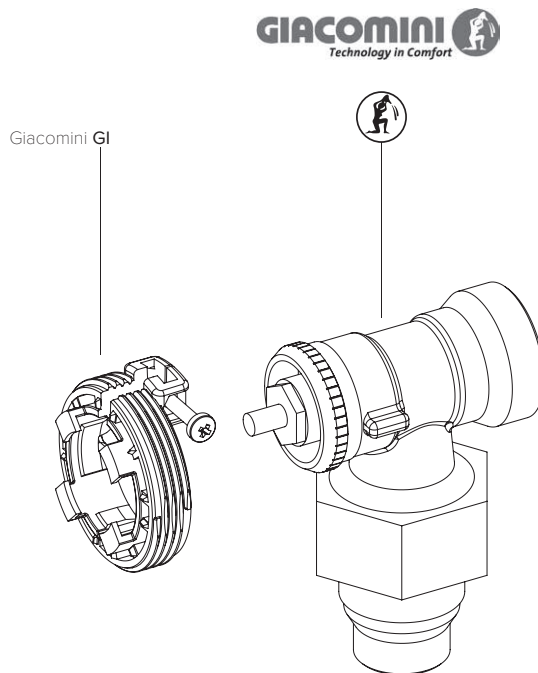
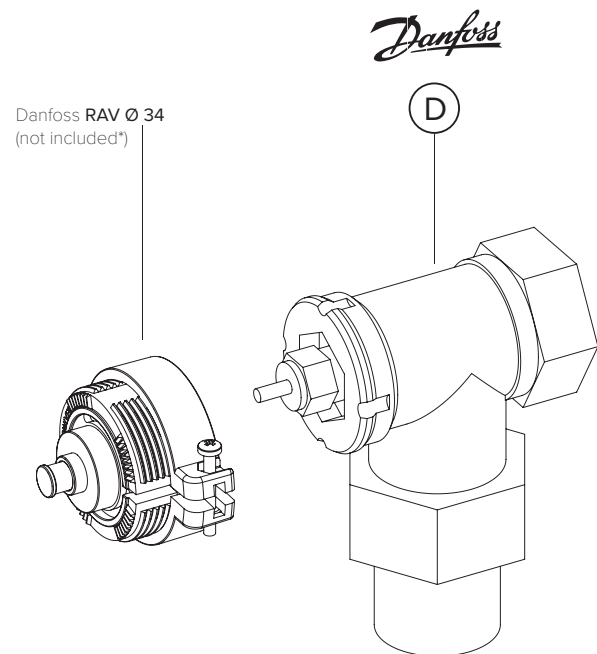
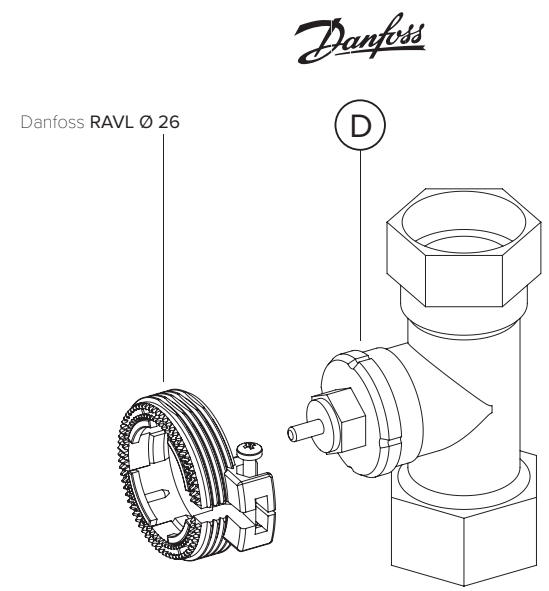
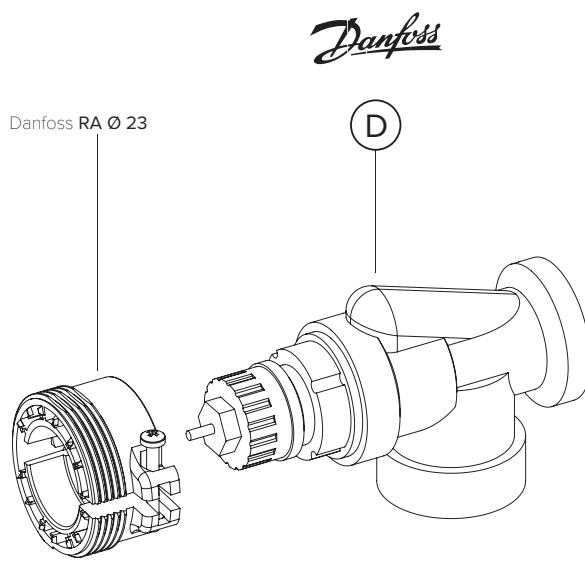
DE Bewahren Sie die im Lieferumfang enthaltene Motorkappe auf. Die Netatmo Energy App kann Sie u.U. auffordern, diese zu benutzen.

ES Guarda el tapón del motor incluido en el paquete. Puede que la aplicación Netatmo Energy te pida que lo utilices.

IT Non gettare il coperchio dell'elemento motorio incluso nella confezione. L'App Netatmo Energy potrebbe richiederne l'utilizzo.

PT Mantenha a tampa do motor incluída na embalagem. A aplicação Netatmo Energy pode solicitar que o utilize.

- EN Choose the Netatmo adaptor that fits your valve body.
Check your old radiator valve for written information that might help you identify the correct adaptor.
- FR Choisissez l'adaptateur Netatmo qui correspond au robinet de votre radiateur.
Vérifiez si sur l'ancienne vanne de votre radiateur figurent des informations écrites pouvant vous aider à identifier le bon adaptateur.
- DE Wählen Sie den dem Heizkörperventil entsprechenden Netatmo Adapter aus.
Überprüfen Sie, ob schriftliche Informationen zu Ihrem alten Heizkörperventil vorhanden sind, das Ihnen bei der Auswahl des richtigen Adapters behilflich sein könnte.
- ES Elige el Adaptador Netatmo que se ajuste al cuerpo de la válvula.
Comprueba si la antigua válvula del radiador tiene información escrita que pudiera ayudarte a identificar el adaptador correcto.
- IT Scegliere l'adattatore adeguato per il corpo della valvola.
Controllare le informazioni riportate sulla valvola termosifone esistente per individuare l'adattatore adeguato.
- PT Escolha o adaptador Netatmo que cabe no seu corpo da válvula.
Verifique a válvula antiga do radiador para obter informações escritas que possam ajudar a identificar o adaptador correto.



Check your radiator compatibility
on check.netatmo.com

*Not included

- EN If none of the clip adaptors fit, you can order additional adaptors online at www.netatmo.com/adaptor.
- FR Si aucun adaptateur ne convient, vous pouvez commander d'autres adaptateurs en ligne sur www.netatmo.com/adaptor.
- DE Wenn kein Clip-Adapter passt, können Sie online auf www.netatmo.com/adaptor zusätzliche Adapter bestellen.
- ES Si no encaja ninguno de los adaptadores de grapa, puedes pedir adaptadores adicionales en línea en www.netatmo.com/adaptor.
- IT Se nessuno degli adattatori è adeguato, è possibile ordinarli online sul sito www.netatmo.com/adaptor.
- PT Se nenhum dos adaptadores de clipe couber, pode solicitar adaptadores adicionais on-line em www.netatmo.com/adaptor.

 **Netatmo**

<http://support.netatmo.com>



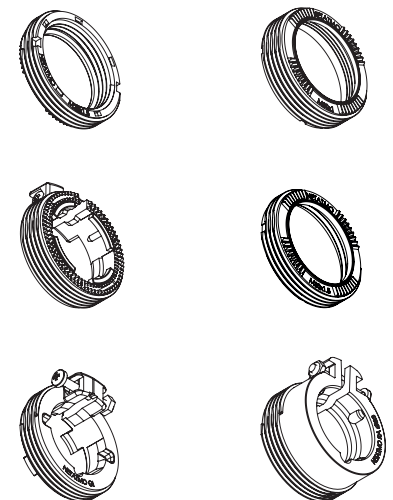
VA-ADPT-QSG2



Copyright Netatmo © 2020 All rights reserved.
Reproduction and distribution prohibited without written authorization from Netatmo

v1

 **Netatmo**



adaptor selection guide

EN Adaptor selection guide | FR Guide de sélection de l'adaptateur
DE Leitfaden zur Adapterauswahl | ES Guía de selección de adaptadores
IT Guida per la scelta dell'adattatore | PT Guia de seleção de adaptadores